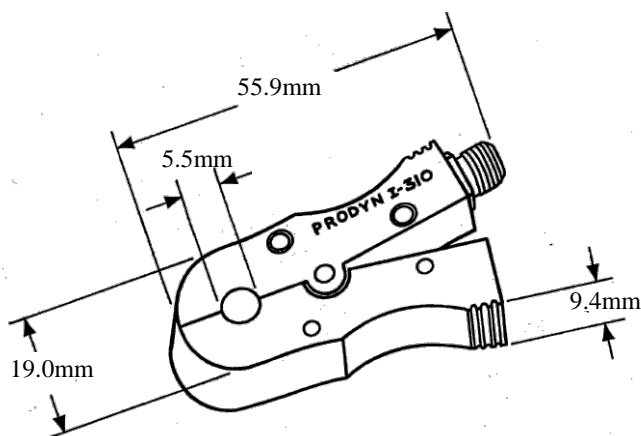


スプリングクランプ式電流センサ I-300 & I-400 シリーズ SPRING CLAMP-ON CURRENT PROBE

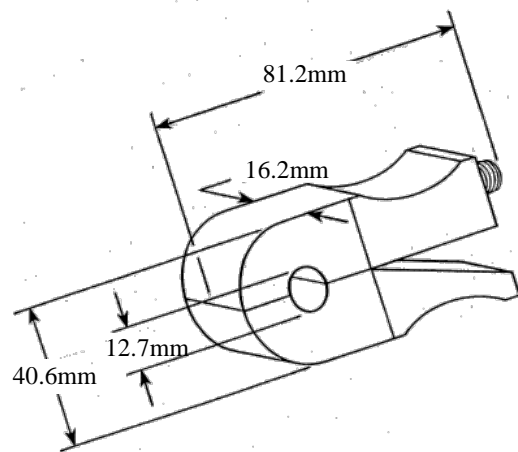
I-300 シリーズ及び I-400 シリーズは、限られたスペースでも測定が容易な小型電流センサです。
高い周波数特性をもち、高周波電流検出に適しています。

- スプリングで鉄心接触面が密着
- 測定に便利な小型サイズ
- 周波数特性が広い

Model I-300/I-310/I-320



Model I-400/I-410



Model	周波数レンジ (3dB ポイント)	バンドパス (±0.5dB)	適応電流 I	伝達インピーダンス (Zt)	有効 内径
I-300	180kHz - 300MHz	400kHz - 200MHz	>10A pulse	5 Ω	5.5mm
I-310	50kHz - 200MHz	100kHz - 125MHz	>10A pulse	1 Ω	
I-320	200kHz - 500MHz	150kHz - 450MHz (<2db)	>10A pulse	1 Ω	
I-400	50kHz - >450MHz	120kHz - 50MHz	1A RMS	5 Ω	12.7mm
I-410	15kHz - >450MHz	30kHz - 200MHz	1A RMS	1 Ω	

(出カインピーダンス : 50 Ω、コネクタタイプ : SMA)

測定電流と出力電圧の関係 :

$$V_{out} = Z_t \times I \text{ sensed}$$

(Zt=伝達インピーダンス、I=測定電流)

PRODYN Technologies, Inc.

2709 Vassar Place NE Suite D
Albuquerque, NM 87107-1867
USA

Tel: 1-505-872-4243

Fax: 1-505-872-4105

輸入販売元 :

SOKEN 総研電気株式会社
<http://www.soken-jp.com>

〒182-0036 東京都調布市飛田給 1-34-22

TEL 042-490-6926 (営業部直通) FAX 042-490-6806

TEL 042-490-6925 (代表)

■大阪営業所: 〒532-0011 大阪市淀川区西中島 5-6-3

TEL 06-6304-0538 FAX 06-6309-4188



ISO9001:2008 認証取得