

ステータコア磁気特性試験装置 DAC-LST-3



本装置は、モータのステータコアの良否判定を行うための装置で、ステータを励磁した時のB(Magnetic Flux Density)、H(Magnetizing Force)、W(Iron Loss)の値を、標準となるステータコアと比較して良否の判定を行います。

ステータコアを励磁するための電源装置はPWMインバーター方式を採用し、従来のトランス方式と比較して大変軽量になっております。

インバーター方式のため励磁電源の調整はスムーズに行うことができます。

出力電圧は安定化されますので、安定化のための外部電源を必要としません。

また、励磁電源の周波数を50Hz～400Hzの間で変えることができます。

さらに、標準でUSBインタフェースを付属しておりますのでパソコンでデータを取得することができます。

対象

小型モータ用ステータコア

特徴

- 磁気特性(B-H-W)を簡単な操作で判定でき、ステータコアの品質管理が行えます。
- 励磁電源の周波数は50Hz～400Hzに対応。励磁電源の調整もスムーズに行えます。
- 設定値と判定値の比較表示で、測定結果が分かりやすいLCDパネル。
- USBインタフェースにより、PCから測定データの受信、設定値の送信が可能です。

Model DAC-LST-3

ステータコア磁気特性試験装置 LAMINATION STATOR TESTER

仕様

測定範囲	磁束密度 B(Magnetic Flux Density) : 0~2.0T 磁化力 H(Magnetic Field Strength) : 0~400A/m 鉄損 W(Core Loss) : 0~15W/kg
測定精度	±2.5%以内(電氣的校正にて)
測定周波数	50Hz~400Hz
試料寸法	磁路長(LENGTH) : 20.0~999.9mm 積厚(THICKNESS) : 20.0~100.0mm 磁路幅(WIDTH) : 5.0~60.0mm
電源電圧	AC200V±10% 50/60Hz ※AC100±10%の場合は使用範囲の制限があります。
消費電力	Max 2kVA
寸法質量	W427xH297xD450 (mm) 約 35kg
付属品	測定ケーブル、電源コード、サンプルソフト
オプション	測定台(エアシリンダー式、ステータコアセット治具×3ヶ)

良否判定

MAGNETIC FLUX DENSITY	*. ** mT
MAGNETIC FIELD STRENGTH	*. ** A/m
CORE LESS	*. *** mW/kg
LEVEL: 0.00%	AUTO MEAS. OFF
FREQUENCY: 50Hz	INTERFACE: INT TOOL
DENSITY 7.85 g/cm ³	<B-MODE>
THICK. 50.4 mm	B TARGET 1.20 T
WIDTH 50.6 mm	H U. LIMIT 500 A/m
LENGTH 117.8 mm	W U. LIMIT 2.00 W/kg

LCD パネル

MODE 選択

B-MODE: 磁束密度を一定にして比較する場合。
H-MODE: 磁化力を一定にして比較する場合。

良否判定では、標準となるステータを用意し、それと同形、同サイズ、同材料のステータを比較する事により良否判定を行うことができます。

例.B JUGDE:H U.LIMIT、W U.LIMIT の判定がすべて良好の時、OK を表示します。判定が1つでも不良の場合、その項目は黄色で表示され、NG を表示します。

ステータ寸法の設定について

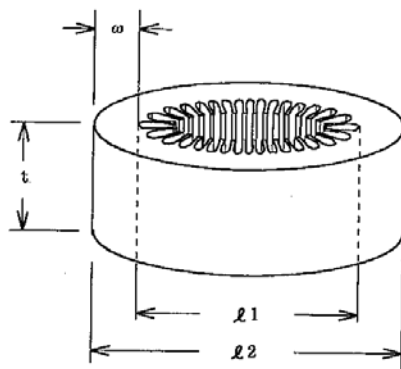


Fig. 1

(L1:ステータの内径、L2:ステータの外径)

Fig.1 のようなステータの寸法を本装置で測定する場合磁路長、積厚、磁路幅は以下のように設定してください。

$L = (L1 + L2) * \pi / 2$: LENGTH の設定
T = t : THICKNESS の設定
W = w : WIDTH の設定
(最小の部分とします)

2017-01-13



ISO9001:2008 認証取得

本社・工場

SOKEN 総研電気株式会社
<http://www.soken-jp.com>

〒182-0036 東京都調布市飛田給 1-34-22

TEL 042-490-6926(営業部直通) FAX 042-490-6806

TEL 042-490-6925(代表)

■大阪営業所: 〒532-0011 大阪市淀川区西中島 5-6-3 TEL06-6304-0538 FAX06-6309-4188