

低周波 $\tan \delta$ 測定装置 DAC-LFM-3

LOW FREQUENCY C and $\tan \delta$ METER



DAC-LFM-3 は超低周波電源内蔵のタンデルタ・静電容量測定器です。
0.1Hz または 0.01Hz の超低周波電源を用いており、電力用ケーブルなどの静電容量が大きな資料の $\tan \delta$ と静電容量を正確に測定することができます。
本装置を使用すれば、正確な水分管理による OF ケーブル・MI ケーブルの品質向上、破断した光ファイバー海底ケーブルの故障地点標定、商用周波数用電力ケーブルの絶縁診断を低コストで実現いたします。

対象： OF ケーブル、MI ケーブルの乾燥工程管理
光ファイバー海底ケーブルの故障点標定
商用周波数用電力ケーブルの絶縁診断

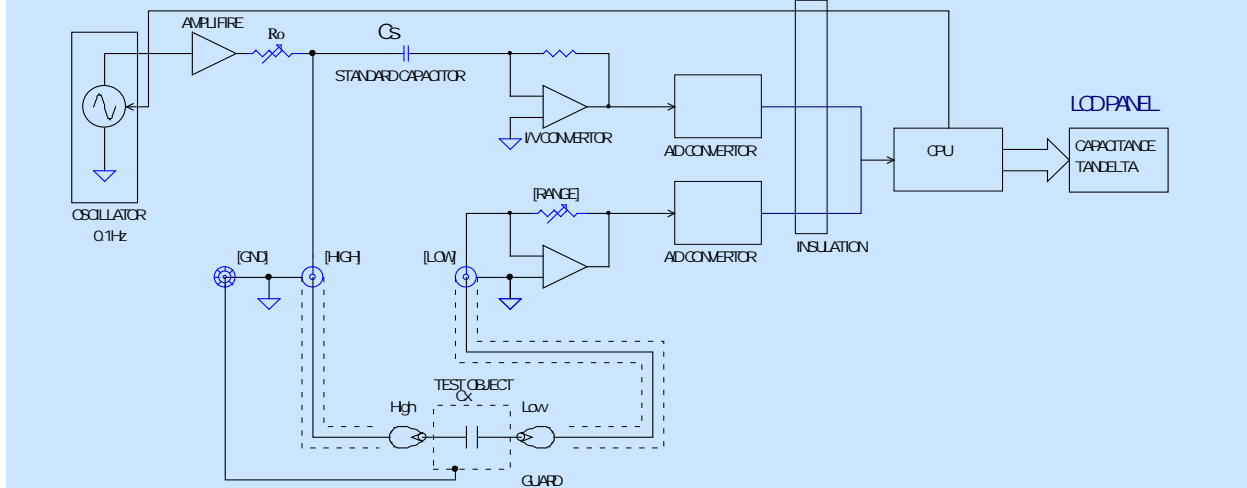
特徴： 32 ビット MPU を採用・完全デジタル処理
TFT 液晶画面とタッチ式キーボードの快適な測定環境
超低周波電源内蔵
小型軽量
USB インタフェース標準装備

低周波 $\tan \delta$ 測定装置 DAC-LFM-3

LOW FREQUENCY C and $\tan \delta$ METER

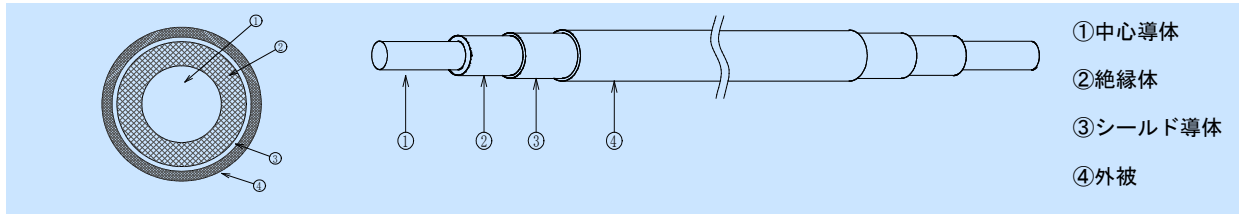
測定原理

図は DAC-LFM-3 の測定回路です。



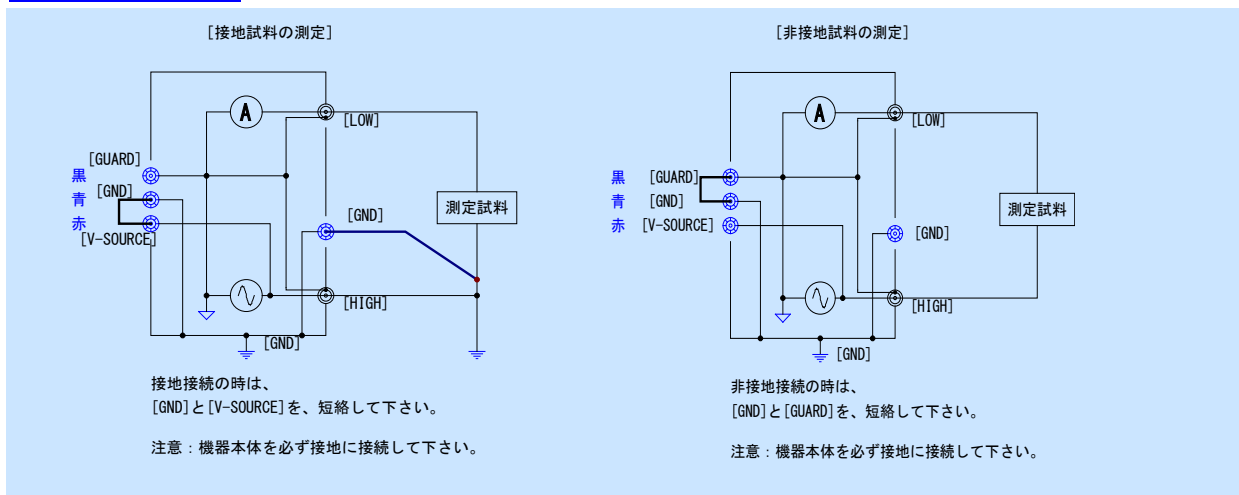
発振器で生成された低周波信号は電力増幅され基準電圧 E を出力します。
 C_s はスタンダードキャパシタで基準となる電流 $I_s = j\omega C_s E$ を検出します。
 C_s を流れる基準電流と供試品 C_x に流れる電流はそれぞれデジタル変換された後乗算され、等価回路上のパラメータ解析を行い真のタンデルタ値、真の静電容量値を求めます。

下図は OF ケーブル断面図です。



一般的に、①と③の間を、②を誘電体として静電容量と $\tan \delta$ を測定します。
 接続は、①に [HIGH] 端子、③に [LOW] 端子、①に [LOW] 端子、③に [HIGH] 端子を接続、何れの接続でも同様に測定できます。

接続図



取り扱い方法

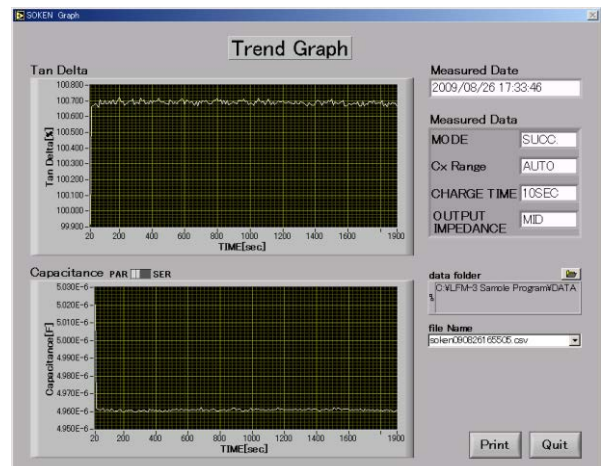
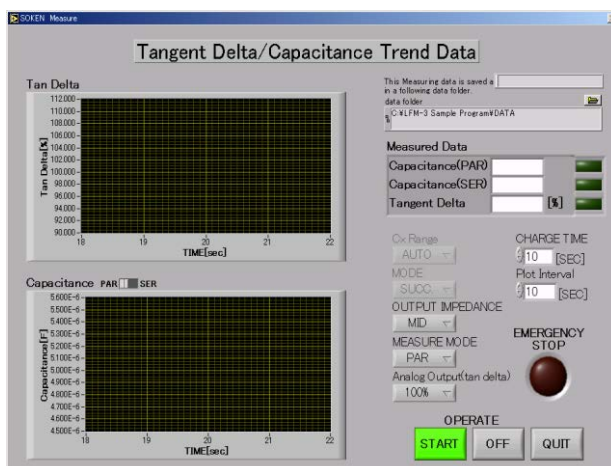
DAC-LFM-3 は TFT 液晶画面とタッチ式キーボードで快適な測定環境を提供致します。

測定に必要な情報がこの画面に凝縮しておりオペレーションの進捗が一目でわかります。操作パラメーターは画面に触れるとポップアップし、データの設定を簡単行うことができます。

①	[CAPACITANCE]	静電容量	フルスケール6桁表示
②	[DIELECTRIC LOSS (%)]	tan δ	フルスケール6桁表示
③	[OUTPUT VOLTAGE (V)]	出力電圧を	バースケールで示します
④	[MEASURE MODE]	測定等価回路の	選択をします。
⑤	[MODE]	測定モードの	設定を行います。
⑥	[OUTPUT IMPEDANCE]	出力インピーダンスの	設定を行います。
⑦	[tan δ RANGE]	アナログデータ出力の	設定です。
⑧	[SELF CHECK]	自己チェック	
⑨	[CHARGE TIME]	充電時間設定、表示	を行います
⑩	静電容量レンジ設定		
⑪	[LOCAL / REMORT]	インターフェースの	状況を示します
⑫	[WORK]	試験電圧出力中は	赤色表示します。

オプションソフトウェア

タンデルタ値静電容量値の時間経過を見るソフトウェアです。



※本サンプルプログラムは、測定器と通信を行うため、VISA を使用しています。VISA は、米 NATIONAL INSTRUMENT 社の登録商標です。

S: Windows 2000, Windows XP, Windows Vista 32bits
ドライバー: USB Serial Converter (製造元: FTDI)

低周波 $\tan \delta$ 測定装置 DAC-LFM-3

LOW FREQUENCY C and $\tan \delta$ METER

仕様

測定項目	: C (静電容量)、D ($\tan \delta$) (1) 静電容量 100.00 [pF] ~ 100.000 [u F] 1.00 [u F] ~ 10000 [u F] レンジ切換 (静電容量) 手動/自動 (2) $\tan \delta$ 0.010 [%] ~ 999.999 [%]
測定周波数	: 0.1 [Hz] または 0.01 [Hz]
測定時間	: 30 秒以内 (0.1Hz) ただし、充電時間はのぞく
測定電圧	: 100V [rms]
出力電流	: 20 [mA] max.
測定モード	: 並列等価回路および直列等価回路
測定端子	: 2 端子構成 (HIGH, LOW) T XA104-BR 端子 接地端子 (GND)
出力インピーダンス	: LOW 10K Ω \pm 5 [%] MID 50K Ω \pm 5 [%] HIGH 100K Ω \pm 5 [%]
出力電圧表示	: 液晶バーグラフ 指示範囲 \pm DC150V
充電時間設定	: 0 [秒] ~ 99 [秒] 液晶で、1 秒単位で設定
外部アナログ出力	: 静電容量、誘電体損失
外部インターフェース	: USB
駆動電源	: AC100V ~ 240V \pm 10% 50/60Hz
消費電力	: 最大 125VA 標準 約 60VA
動作保証環境	: 温度 10 $^{\circ}$ C ~ +40 $^{\circ}$ C 湿度 相対湿度 0% ~ 80% (35 $^{\circ}$ C 以下)
寸法・質量	: 200 (H) \times 430 (W) \times 450 (D) (mm) 但し、突起物を、含まない。 約 15Kg



ISO9001:2015 認証取得

本社・工場

SOKEN 総研電気株式会社
<http://www.soken-jp.com>

2017-08-09

〒182-0036 東京都調布市飛田給 1-34-22
TEL 042-490-6926 (営業部直通) FAX 042-490-6806
TEL 042-490-6925 (代表)

■大阪営業所: 〒532-0011 大阪市淀川区西中島 5-6-3 TEL06-6304-0538 FAX06-6309-4188