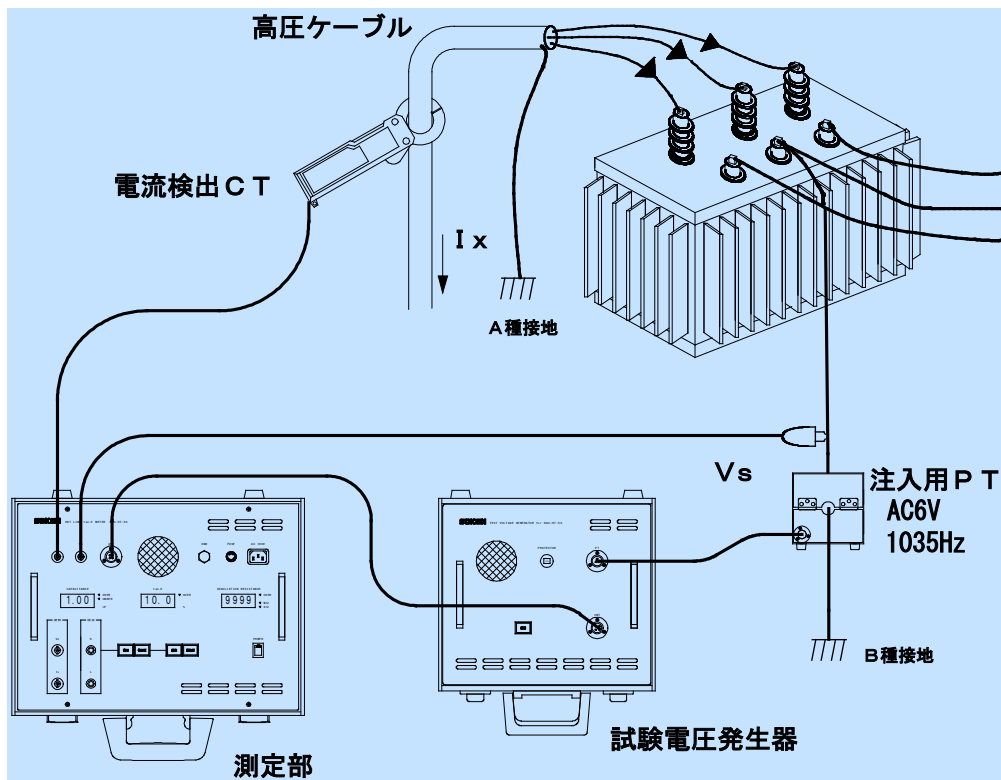


# 活線絶縁診断装置 DAC-HT-5S

## ON-LINE INSULATION DIAGNOSIS

受変電設備の絶縁診断が活線で行えます。



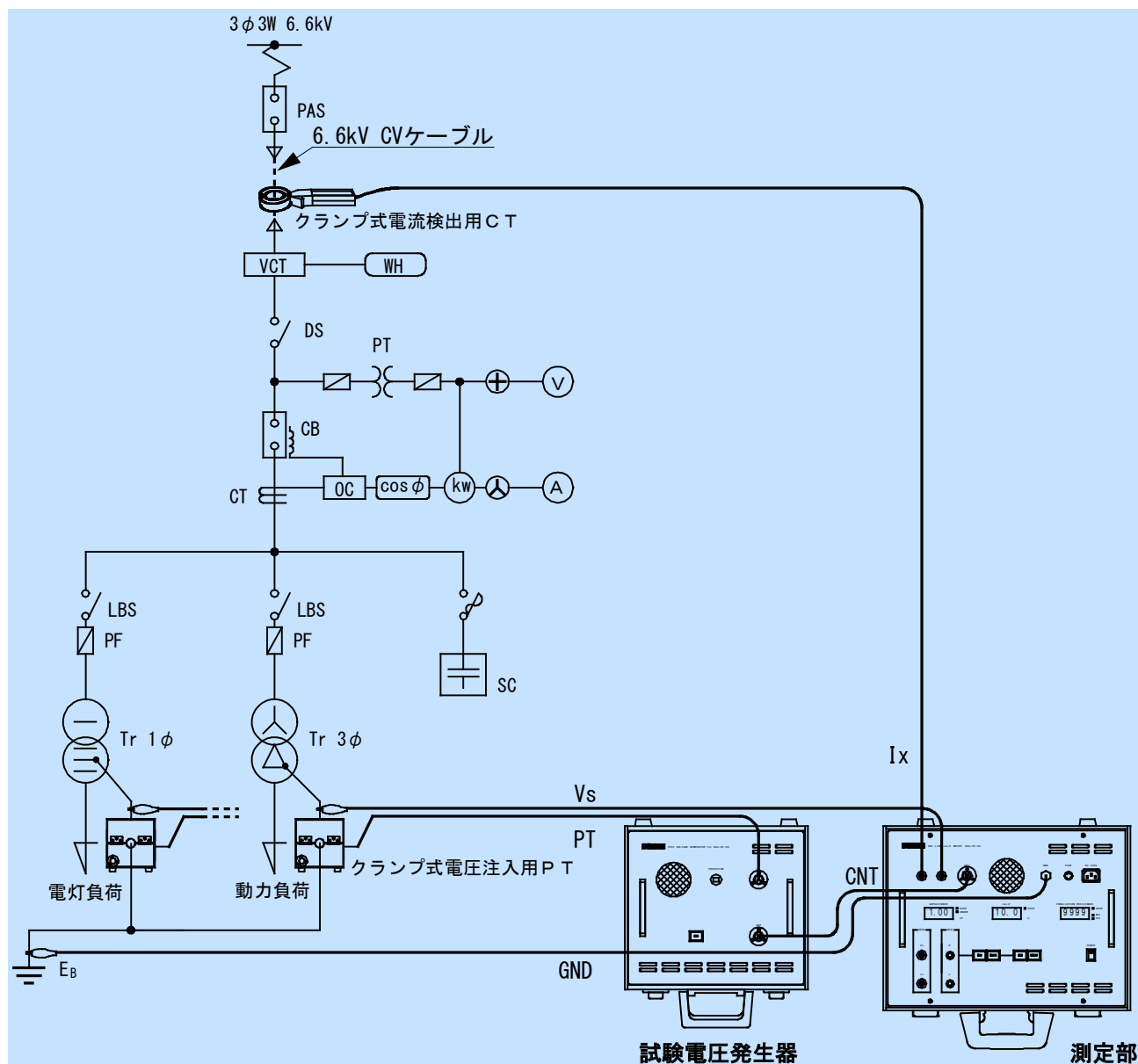
# 活線絶縁診断装置 DAC-HT-5S

ON-LINE INSULATION DIAGNOSIS

## 概要

総研電気はデジタルシグナルプロセッサ(DSP)を採用して小型軽量化した、活線絶縁診断装置DAC-HT-5Sを三菱電機ビルテクノサービス(株)殿と共同開発致しました。

DAC-HT-5Sは受変電設備の絶縁診断を停電することなく行うことができます。装置は試験電圧注入用PT、電流検出用CT、試験電圧発生器、測定器本体で構成されており、軽量で可搬性に富んでいます。また、校正作業は、校正器が内装されておりますので新たに結線することもなく容易に行えます。PTは接地線に、CTはケーブルの外皮にそれぞれ挿入され、オペレータが充電部分に直接触れることはありませんので安全に試験を行うことができます。絶縁診断に際して特別な準備をすることなく、容易にかつ迅速に試験を終えることができますので作業時間に制約を受ける現場試験に最適です。

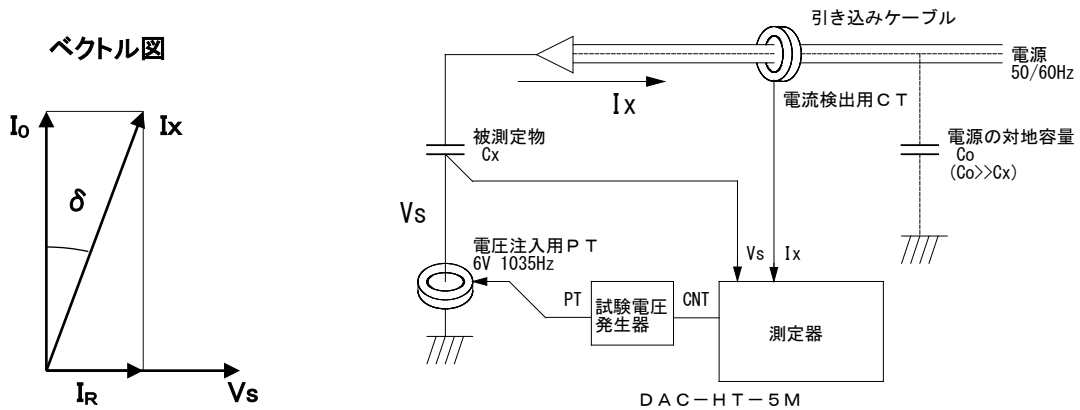


# 活線絶縁診断装置 DAC-HT-5S

## ON-LINE INSULATION DIAGNOSIS

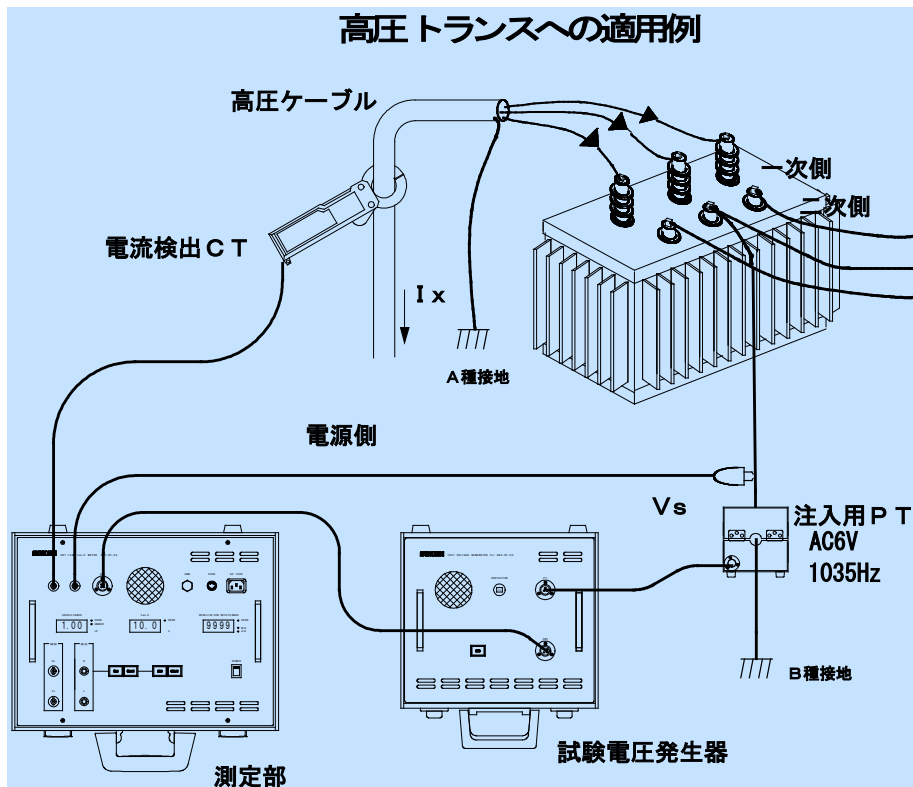
### 測定原理

被測定物  $C_x$  の接地線に電圧注入用PTを挿入し、測定器から試験電圧  $V_s$  (6V 1035Hz) を注入します。これにより被測定物  $C_x$  を介して洩れ電流  $I_x$  が引き込みケーブルを経由して電源側に流れます。この時の  $I_x$  を電流検出用CTにて検出し、さらに電圧注入用PTより注入された試験電圧  $V_s$  をそれぞれ測定器 (DAC-HT-5S) に取り込み演算処理することで、被測定物  $C_x$  の静電容量、 $\tan \delta$ 、絶縁抵抗を求めることができます。 $I_x$  は、 $V_s$  と同相の損失電流  $I_R$  と、 $V_s$  に対して  $90^\circ$  位相が進んだ無損失電流  $I_0$  の合成電流ですので、 $\tan \delta$  は  $I_R$  と  $I_0$  の比として表すことができます。



### 測定方法

トランス二次側のB種接地より低電圧の高周波  $V_s$  (6V 1035Hz) を注入します。これによりトランスの二次側から結合容量を介して、一次側さらに高圧引き込みケーブル経由して電源側に漏れ電流  $I_x$  が流れます。この  $V_s$ 、 $I_x$  を各々測定器に取り込み測定するものであります。電流検出CT及び高周波注入用PTは分割式となっておりますので、電気室、キュービクルなどの狭い場所におきましても容易に試験ができます。



# 活線絶縁診断装置 DAC-HT-5S

ON-LINE INSULATION DIAGNOSIS

## 構成

- 測定器本体(DAC-HT-5S) 1台
- 試験電圧発生器 1台
- 電圧注入用分割型PT 1個
- 電流検出用分割型CT 1個
- 接続ケーブル 1式



## 仕様

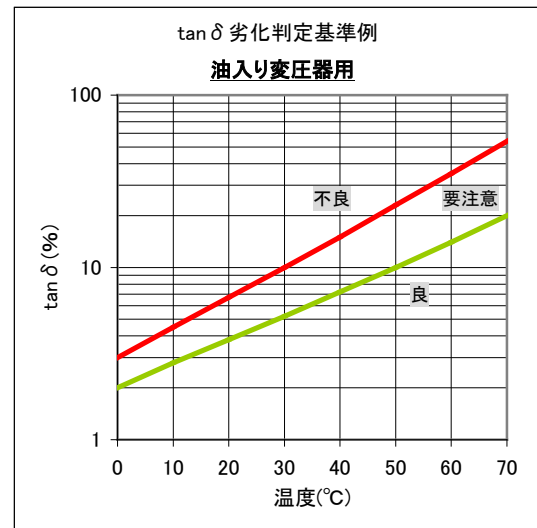
- 試験電圧: 6V.
- 試験周波数: 1035Hz
- 測定範囲:  $\tan \delta$  0~40% 1レンジ  
静電容量 1nF~100nF 6レンジ  
絶縁抵抗 0~9999M $\Omega$  5レンジ

- 分解能:  $\tan \delta$  0.1%  
静電容量  $C_x < 10\text{nF}$  0.01nF  
 $C_x > 10\text{nF}$  0.1nF  
絶縁抵抗 1M $\Omega$ レンジ 0.001M $\Omega$   
10M $\Omega$ レンジ 0.01M $\Omega$   
100M $\Omega$ レンジ 0.1M $\Omega$   
1G $\Omega$ レンジ 0.001G $\Omega$   
10G $\Omega$ レンジ 0.01G $\Omega$

- 確度:  $\tan \delta$   $\pm(0.5\%+3\%Rdg+1\text{digit})$   
静電容量  $\pm(5\%Rdg+1\text{digit})$   
絶縁抵抗 測定した  $\tan \delta$ 、静電容量より演算で求められるので、 $\tan \delta$ 、静電容量の確度に依存する。

- 駆動電源: AC100V (50/60Hz)  $\pm 10\%$

- 寸法質量: 測定器本体 W436×D325×H180(mm) 10kg  
試験電圧発生器 W323×D288×H134(mm) 5kg  
電圧注入用PT W130×D130×H70(mm) 5kg  
内径  $\phi 30$   
電流検出用CT W160×D160×H45(mm) 2kg  
内径  $\phi 75$



ISO9001:2008 認証取得  
本社・工場

# SOKEN

## 総研電気株式会社

<http://www.soken-jp.com>

〒182-0036 東京都調布市飛田給 1-34-22

TEL 042-490-6926 (営業部直通) FAX 042-490-6806

TEL 042-490-6925 (代表)

■大阪営業所: 〒532-0011 大阪市淀川区西中島 5-6-3 TEL06-6304-0538 FAX06-6309-4188

2014-05-22