

共振型試験電源システム

AC Resonant Test Systems

フェニックス社はオリジナルな共振型高電圧試験電源システムを過去 20 年間以上にわたり世界に供給し続けてきました。非常に近代的な変圧器製造と高電圧設備で、全ての部品が設計され、組み立てられています。また、エンジニアリングと製造においても最も進んだテクノロジーを使用しています。

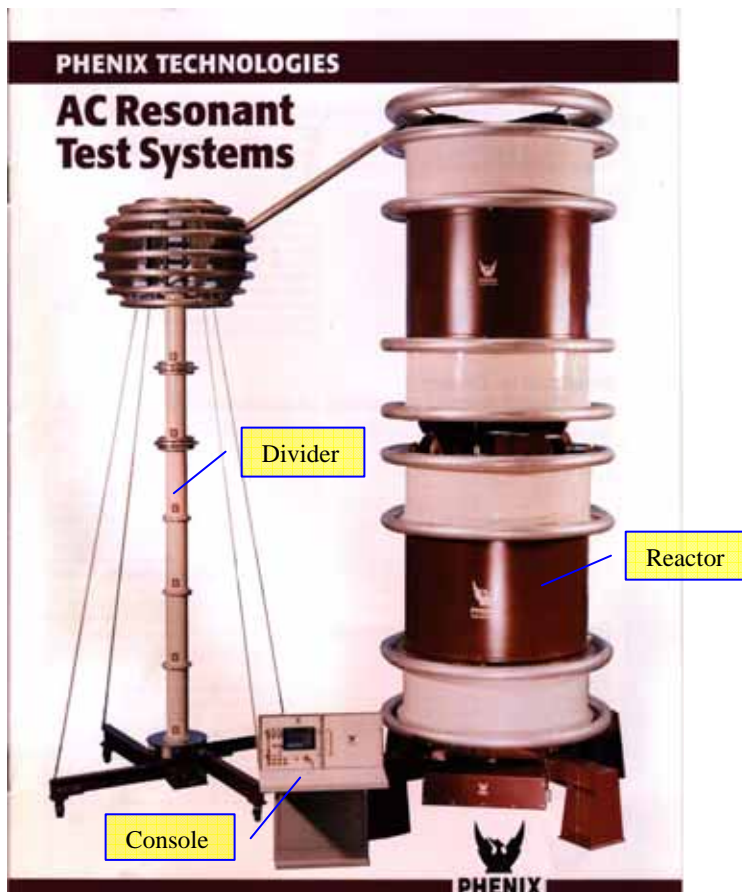
応用

AC 共振型試験システムは特にパワーケーブルやガス入り開閉装置、発電機のコイル、絶縁材料などの大きな容量性負荷の乾燥テストなどの応用に適しています。フェニックス社製の共振タイプは屋内用ですが、かなり荒れ模様の屋外動作にもまた耐えられるようになっています。大抵のテストシステムはトレーラかトラックに組み込まれ、布設された電力ケーブルや発電機の現場テストのために移動ができるようにしています。共振モードのため、システムは力率 1 で動作します。それゆえ、この電源システムは消費電力を低く抑えねばならない現場に最適で、従来からの電源による AC 耐電圧試験よりも有用であります。

共振の理論

共振は誘導性リアクタンスが容量性リアクタンスを打ち消すという条件で成立します。共振回路はキャパシタンスとインダクタンスを有しています。回路の抵抗成分はインダクタンス素子が理想的でないことから生じます。このため、制御のときの共振カーブの形に影響があります。

共振が起きると、システムの中で一つのリアクタンスに瞬時に蓄えられるエネルギーが一方のリアクタンスが解き放つエネルギーに正確に等しくなります。言い換えると、エネルギーがあるリアクティブな素子から別のリアクティブ素子へとパルスのように伝わることとなります。したがって、システムが共振状態に達すると、それ自体パワーを維持するのでリアクティブへの追加の電力は不要となります。全表皮電力は単に抵抗素子に消費された平均電力に等しくなります。



システムに吸収された平均電力は共振時に最大となります。共振回路を評価するのに普通クオリティファクタすなわち Q が測定されます。共振回路に共振状態をつくるために励磁トランスとレギュレータが用いられ、消費エネルギーを供給します。 Q はおよそ入力 kVA に対する出力 kVA の比に等しくなります。したがって、負荷の kVA と試験システムの Q が分かると、入力電力 kVA は負荷の kVA を Q で割ったものとなります。

並列共振モードと直列共振モード

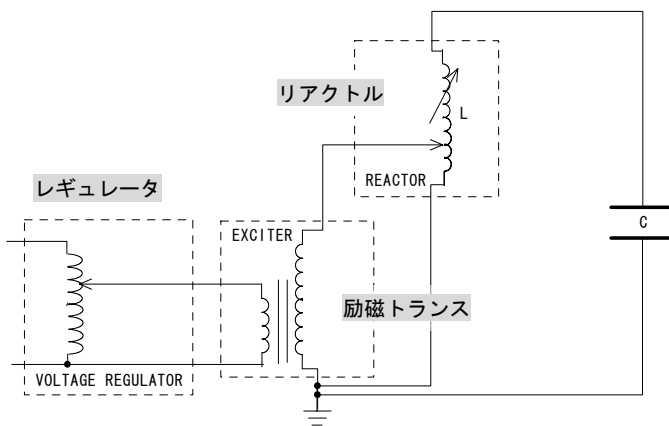
適切な動作モードは試験される試料によって選択され、測定が行われます。

直列共振モードは高感度の部分放電測定に適切であります。これは供給側からの高調波が並列モードよりも抑制されるからであります。

並列共振モードは試料に加わる出力電圧がより安定になり、大きな発電機の巻線あるいはコロナ損失を有する試料に有効であります。

試験電圧の昇圧スピードは並列モードで安定で、同調程度と回路の Q から無関係です。さらに、並列モードは負荷がない場合、フル電圧まで上げることができます。これは装置を校正するのと試料の部分放電レベルチェックに役立ちます。

並列共振モードの動作原理



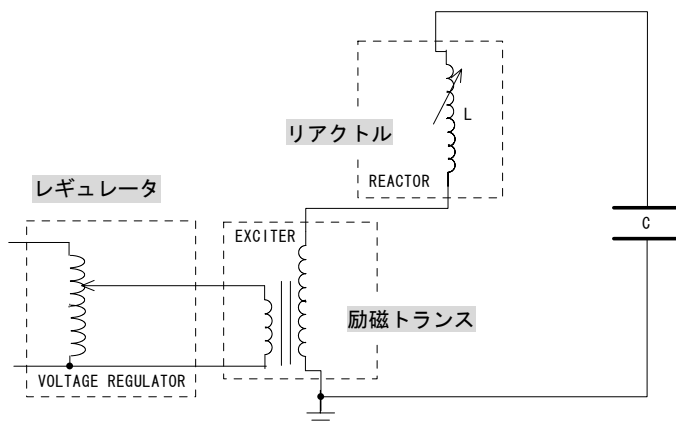
並列共振試験システムのブロック図を左図に示します。直列との違いは励磁トランスから高電圧のリアクトルへの接続部です。

高電圧リアクトルの巻線の始まりは、直列モードの場合と違って、励磁トランスの高電圧側に接続されなくて、むしろ接地されています。励磁トランスの出力は高電圧リアクトルのタップに接続されます。ここで、高電

圧リアクトルはオートトランスとなっています。さらに、高電圧リアクトルは負荷のコンデンサに並列につながるようになります。

試料の破壊が生じたとき、テスト装置の出力電流はレギュレータと励磁トランスおよびオートトランスの短絡インピーダンスによって制限されます。ほとんどの場合、並列共振モードの短絡電流は公称値以下になります。

直列共振モードの動作原理



直列共振試験システムのブロック図を左図に示します。オートトランスによる電圧レギュレータが接続されていて、励磁トランスに可変の電圧を供給します。

この励磁トランスは高電圧部が有効な電圧となるようステップアップする働きをします。

高電圧リアクトル L とコンデンサ負

荷 C は回路の高圧部となります。

高電圧リアクトルのインダクタンスは鉄心のエアギャップを可変することにより変化させます。

キャパシタンス負荷 C は負荷の合成容量で、PD 測定用のカップリング・キャパシタンス（結合コンデンサ）、漂遊容量、およびタンクタイプ(T)の場合には高電圧ブッシングのキャパシタンスが付加されます。

試験時には、高電圧リアクトルは L のインピーダンスが C のインピーダンスと一致するように供給電源の周波数で調整されます。それゆえ、回路は 50Hz または 60Hz で直列共振することになります。

標準的な共振回路の Q は、低損失試料（例えば、OF ケーブル、XLPE ケーブル、SF₆ 開閉装置、ブッシングなど）に関しては、50~80 が代表値です。高電圧リアクトルは最小の Q は 40 で設計されています。システム Q は予想負荷の近くできまります。例えば、装置が cable water termination に連結されて動作しているならば、システムの Q は低く、20 程度となります。システムが発電機の巻線のような大きな抵抗損失をもつテストサンプルに使用されるならば、システムの Q は低く 10 程度でのフルパワーの供給となります。

高電圧試験中にフラッシュオーバーが起きると、共振はずれ、試験電圧は直ちに下がります。短絡電流は高電圧リアクトルのインピーダンスによって制限されます。このため、Q が 40 である直列共振システムの短絡電流は共振しているときの負荷電流の 2.5% となります。

従来の電源と共振電源の比較

従来からある普通の AC 試験電源と共振試験電源は動作領域に多少違いがあります。

コンデンサを代表とする高抵抗率の試験品に対して、リアクトル補償をつける従来の電源が推奨されています。また、従来の試験電源は不安定な抵抗を示す汚染試験や湿気試験の試験物、あるいはひどいコロナを発生する試験物などのテストに有効であります。このような試験では、試験物に安定な電圧を供給するためにはかなり低い短絡インピーダンスをもつ高電圧電源が要求されます。（しかし、直

列共振試験電源システムは本質的に高い短絡インピーダンスとなります)

一方、ケーブルような無損失に近い容量性負荷を試験する場合、直列共振試験電源システムはかなり有利になります。というのも、破壊が生じたとき、共振条件が外れ、破壊電流が非常に小さくなるからです。このため欠陥個所のダメージは小さく抑えられます。

SF6 開閉装置を試験するとき、破壊が多数の個所で瞬時に起こることはありません。したがって、直列共振試験電源システムにおいては過渡現象に対処するため、一次側のクローバー・システムのような特別な保護装置を必要としません。

共振電源システムでは補償リアクトルを各種取り揃える必要はなく、その結果重量は軽くなります。

そして、容量性負荷がいつでも十分に補償されるので、必要とする電力は最小となります。したがって、電力用ブレーカや電圧レギュレータ、電力フィルタなどの定格は低電力でもよくなります。

また、直列共振回路は電源から入ってくる高調波信号を抑制します。これは部分放電試験に好ましい条件となります。

リアクトルのタンク・タイプとカスケード・タイプ

タンク・タイプ・システムの特徴	カスケード・タイプ・システムの特徴
<ul style="list-style-type: none"> ● 並列共振モードまたは直列共振モードで動作します。 ● 出力電圧測定のためには高圧ブッシング部のキャパシタンスを利用します。 ● 並列共振モードではフルの定格電圧を出力させることができます。 ● 400kV までの定格電圧出力が用意されています。 ● 出力ブッシングには垂直のものと角度のついたものがあります。 	<ul style="list-style-type: none"> ● 直列共振モードにのみ利用できます。 ● 出力電圧測定のためには独立した電圧分圧器が必要です。 ● フルの定格電圧まで上げるためには前もってコンデンサをつける必要があります。(通常、電圧測定用分圧器) ● 1つのモジュールに対して1つの同調レンジとなります。多重カスケードに対しては外部に高電圧バスが設けられ、直列共振システムの同調レンジを効果的に広げます。 ● 出力電圧レベルの定格を 2000kV まで用意できます。

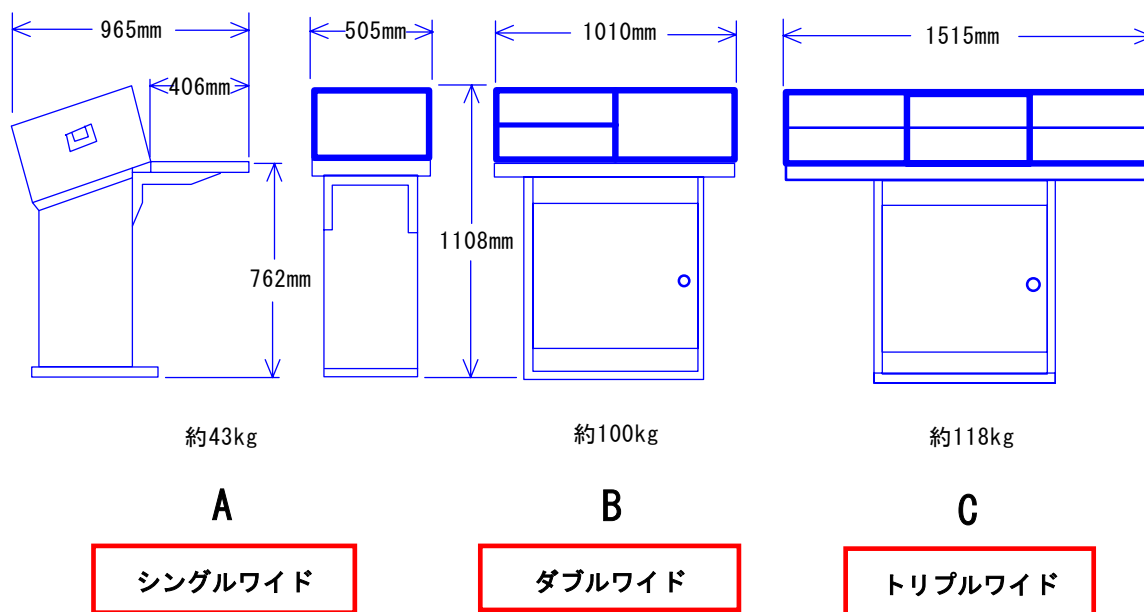
フェニックス共振型試験電源システムの制御盤 (RTS コントローラ)

フェニックス社の制御盤にはすべてのメータが備えられ、適切な制御と正確な測定が行われます。

プログラマブル・ロジック・コントローラは最先端の制御心臓部であります。これが制御機能を満足させていた従来のリレーや他の部品に取って替えられました。このため、不具合を引き起こす部品がかなり少なくなったので、システムの信頼性は著しく向上しました。

保守、トラブルの処理、サービスなどはプログラマブル・ロジック・コントローラにより容易になりました。シーケンス制御の修正はハードウェアの変更でなく、むしろソフトウェアの変更により行われます。

フェニックス標準 RTS コントローラの寸法



コンソールにはA, B, Cの3種類があります。奥行きはオプションのライティングデスクが注文されるかどうかによって違いますが、すべて同じ奥行きとなります。

RTS コントローラの特長

- コントローラの電源スイッチは非常停止ボタンと共通になっています。
- 電源 on のランプをコントロールします。
- 指示ランプ付き安全回路が実試験室サイトのインターロックシステムに用いられます。
- ゼロスタートインターロックにより、試験者は電圧をゼロレベルから上げることになります。
- 高電圧 on/off プッシュボタンに指示ランプが付きます。
- 上昇/下降プッシュボタンと指示ランプによって、モータ制御で出力電圧をゼロ付近からフル電圧までコントロールできます。
- 手動モードで共振をとるリアクタンス可変のためのプッシュボタンがあります。
- パイロットランプとリセットボタンをもつ電氣的アーク検出器過負荷回路があります。
- 高電圧が印加されたときにつく高電圧指示ランプがあります。
- 高電圧を遮断したり、破壊が生じたりしたときは、モータ駆動自動復帰型レギュレータだから、電圧出力がゼロ点に戻るようになっています。

- リアクトル過熱保護。
- 外部警告装置用に最大 250VA。
- モータ駆動タップチェンジャー（従来電源用のみ）。

デラックスコンソール

ライティングデスク付きコントロールデスク。保管ボックスが備えられています。コンソールは試験場所を監視するのにほどよい高さです。測定装置を追加するようなスペースが用意されています。



Double-side control console with writing desk.

標準装備のメータ

出力電圧計

- デジタル
- ピーク値の RMS 換算
- 精度±1%

出力電流計

- デジタル
- 読み RMS 値
- オペレータは励磁トランスまたは試料の電流を切り替えて読みます。
- 精度±1%

励磁トランスの電圧計

- アナログ精度±2%

共振メータ

- アナログ
- ゼロセンタータイプ

インダクタンスメータ

- アナログ
- ギャップの位置を示す。

デラックスコントローラの特長 (Deluxe RTS)

試験セットアップと操作はオペレータが直感的にセットアップが組めるようメニュー形式表示となっています。パネル測定器の使用によって一度に実行された測定の重要な部分は、オペレータのインターフェースに引き渡され、LCD ドットマトリックス表示されます。便利さを求めて、多くのオプションが標準機能として用意されています。

- 自動同調（共振）
- 自動電圧調整機能



- 過電圧表示
- ピークメモリ電圧の保持、テスト中の最大レベル表示
- デジタルタイマ機能
- 試験電圧に比例する出力電圧 0~1V の変換

ポータブルコントローラ (Portable RTS)

ポータブルなものはグラスファイバのケースでできていて、収納と輸送が容易にできます。このポータブル装置は経済的で、試験を一応完全に行うための制御と測定機能があり、測定値はメータ表示されます。



フェニックス仕様のユニット

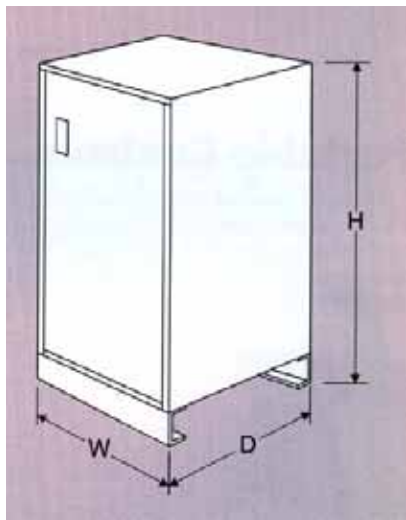
レギュレータトランスは共振型試験電圧システムにおいて最初のパワー入力のところにあります。これは電源電圧を調整するために用いられ、供給電圧をゼロ近くから 220V, 380V, 480V などのフル電圧まで制御します。この電圧可変はオートトランスにより行われます。3つのタイプものがあります。最も小さなパワーを要求する場合、クラシカルなトロイダルデザインの選択が最適です。

2MVA までの高いパワーを要求する場合、フェニックス社のコラムタイプ可変トランス(CTVT)を使用し、要求を満たすため、これを自社製造します。PHENIX CTVT はカーボンローラーを利用し、電流収集がスライドコンタクトに関する問題を取り除くようにしています。PHENIX CTVT は非常に高い分解能が得られるように、隣接する巻線間の電圧差が 0.7V 以下に設計されています。独自の回転と駆動システムはチェーン駆動によって引き起こされる問題を取り除きます。

極めて大きな kVA 入力や 1000Vac 以上の入力電圧に対して、当社のもつ Thoma-type レギュレータを用い、ステップレス出力が得られ、この応用で理想的な一定のインピーダンスをつくることができます。

さらに、ラインフィルタがレギュレータと励磁トランスの入力の間にはけられています。そのため、電力供給側からのノイズが低減されます。この減衰は 2kHz で 40dB、14kHz で 100dB に増加し、14kHz から上は 100dB が保たれます。

フェニックス標準のレギュレーショントランス (PHENIX Regulating Transformer)



フェニックスの代表的なレギュレータの寸法と重量を次の表に示します。

電力 kVA	奥行き (D) mm	幅 (W) mm	高さ (H) mm	重量 Kg
7.5	599	610	737	91
10	599	610	737	100
20	599	610	737	100
40	599	610	1041	191
60	599	610	1321	285
75	813	813	1676	445
125	1067	813	1219	568
200	1067	813	1219	589
300	1067	813	1524	614

励磁トランス(Exciter Transformers)

励磁トランスはレギュレータトランスと高電圧リアクトルとの間で電圧の励磁機能として働きます。レギュレータの一次側電圧はその出力の大きさが高電圧リアクトルに利用される電圧になるまで上昇されます。励磁トランスは高電圧リアクトルと同様、油入りスチールタンクで作られているステップ・アップ・トランスです。

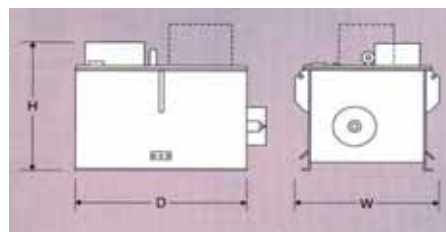
励磁トランスは一次巻線と二次巻線の間に2重シールドが施されている絶縁トランスです。このシールドによって電力系統から入る干渉ノイズを低減します。

高電圧リアクトルと同様、非常に質の高い鉱油を巻線に真空含浸処理します。

さらに、励磁トランスはより低い電圧タップが出力に施されていて、高いQの同調を容易に得られるようにしてあります。低い電圧であればあるほどオペレータは電圧制御をうまく行うことができます。

フェニックス標準の励磁トランス(Exciter Transformers)

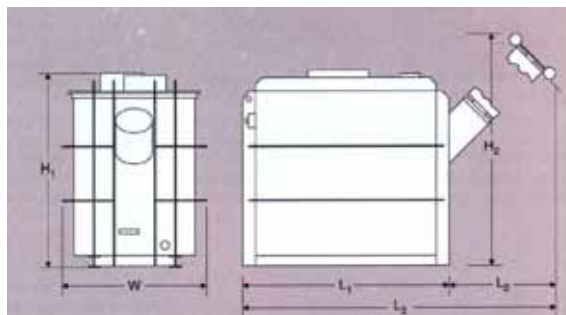
フェニックスでは次表に示す寸法と重量が代表的なものです。実際の寸法と重量は購入者によるオプションとか特別な制約により違ってきます。貴社の設計図に対する公式見積もりが必要となります。



電力 kVA	奥行き D (mm)	幅 W (mm)	高さ H (mm)	重量 Kg
7.5	686	686	762	212
10	686	686	787	234
20	762	711	737	362
40	813	686	762	508
60	813	762	762	573
75	1118	864	854	854
125	1118	1168	914	1659
200	1194	1168	965	3545
300	1219	1219	965	4318

フェニックス標準のタンクタイプ高電圧リアクトル(リアクトル)

寸法と重量の代表値を示します。実際の寸法と重量は購入者によるオプションとか特別な制約により違ってきます。貴社の設計図に対する公式見積もりが必要となります



Output kV	Power kVA	L1 Length (mm)	L2 Length (mm)	L3 Length (mm)	W Width (mm)	H1 Height (mm)	H2 Height (mm)	Weight (kg)
35	500	1753	559	2311	1575	2184	1778	1227
35	750	1753	559	2311	1600	2210	1778	1318
35	1000	1753	559	2311	1842	2489	1778	1455
35	1500	1981	559	2540	2032	2489	1788	1636
35	2000	2616	559	3175	2515	2489	1778	1818
75	500	1753	686	2438	1575	2184	1905	4318
75	750	1753	686	2438	1600	2210	1905	4909
75	1000	1740	686	2426	1842	2489	1905	5455
75	1500	1981	686	2667	2032	2489	1905	6136

Output kV	Power kVA	L1 Length (mm)	L2 Length (mm)	L3 Length (mm)	W Width (mm)	H1 Height (mm)	H2 Height (mm)	Weight (kg)
75	2000	2616	1092	708	2083	2489	1905	6818
100	500	1753	1092	2845	1575	2184	2108	5727
100	750	1753	1092	2845	1600	2210	2108	6545
100	1000	1753	1092	2845	1842	2489	2108	7227
100	1500	1981	1092	3073	2032	2489	2180	8273
100	2000	2616	1092	3708	2083	2489	2108	9091
150	500	2007	1270	3277	1575	2184	2337	8682
150	750	2007	1270	3277	1600	2210	2337	9955
150	1000	2007	1270	3277	1854	2210	2337	10955
150	1500	2007	1270	3277	2032	2489	2337	12500
150	2000	2616	1092	3708	2083	2489	2337	13773
250	500	2159	2159	4318	1575	2184	3124	14500
250	750	2159	2159	4318	1600	2210	3124	16591
250	1000	2159	2159	4318	1854	2210	3124	18273
250	1500	2159	2159	4318	2032	2489	3683	20909
250	2000	2616	2159	4775	2515	2489	3683	23000
250	3000	3099	2159	5258	2718	3200	3810	26318
250	4000	3454	2159	5613	2921	3429	4039	29000
300	1500	3200	2642	5842	2337	3175	4064	25000
300	2000	3200	2642	5842	2515	3200	4115	27591
300	3000	3200	2642	5842	2718	3200	4191	29500
300	4000	3200	2642	5842	2921	3429	4039	31864
350	1500	3200	3251	6452	2438	3277	4699	29273
350	2000	3200	3251	6452	2616	3353	4775	32500
350	3000	3200	3251	6452	2845	3353	4775	37227
350	4000	3200	3251	6452	3023	3632	5055	40955

フェニックスの共振リアクトルについて

高電圧リアクトルは可変コア油入りリアクトルで、共振時にはその誘導リアクタンスが試験される試料の容量リアクタンスに等しく調整されるようになっています。

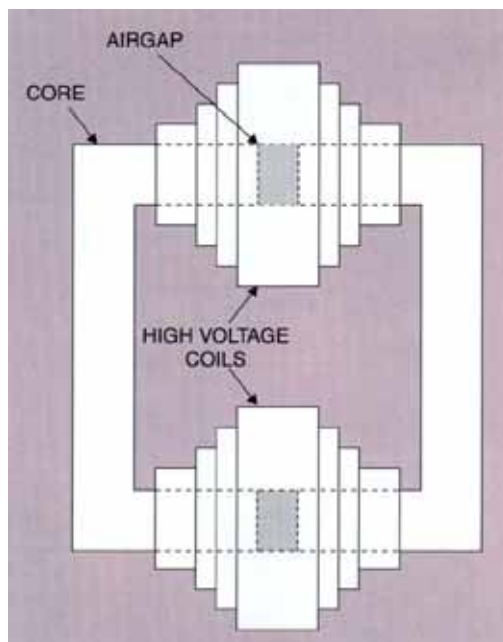
積層された巻線は特に内部のキャパシタンスを最小にするようにつくられていて、絶縁層に丈夫なエポキシペーパーを用いることで、強烈なフラッシュオーバーの下でさえ過酷な力に耐えられます。

コイルはコアの固定部に組み込まれていて、完全に2つの可変ギャップを包囲するようになっています。この配置は縁線状のフラックスによる損失を最小に保ちます。

可動コアはウオームギヤとボールスクリューによって駆動されます。コアはボールベアリング支持部で支えられ、支持部に組み込まれた4つのリニアなボールベアリング上で動きます。全てのスクリューとベアリングが正確に配列され、それらは伝統的な評価値を用いて設計されます。これは極めて頑丈な形状で、輸送の衝撃に耐えられ、長年の使用に耐えられるようになっています。

ソリッド構造により比較的狭いギャップでもスムーズな調整が行われます。また、この設計は機械的なバイブレーションを最小に抑え、音響ノイズを抑制します。

非常に高品質の鉱油が真空含浸処理によって巻線に浸透します。この鉱油によって注意深く設計された絶縁システムが完成され、最も精巧な高電圧リアクトルを世界のどこでもつくることができます。



簡単なコイル組み込み図



ギャップ調整用のドライブシステムはリアクトルの外部に設けられます。このシステムは精密な停止機能のある可変スピード制御を特長とし、オペレータが細かいギャップの調整を軽負荷条件で実現します。

可動コアが閉じた位置から最大開いた位置までの移動で、装置は最小 20:1 の調整範囲を許容します。（代表値としては 25:1 の調整範囲）このことは閉じた位置で、ある特定のキャパシタンスで共振するように設計されているリ

アクトルは、ギャップが完全開放におけるリアクタンス値の 20 倍の大きなキャパシタンス負荷も共振できることを意味しています。

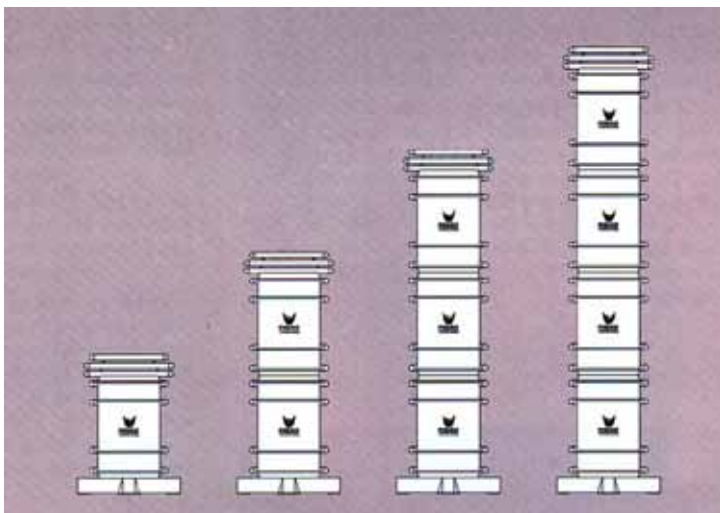
フェニックス標準のカスケードタイプ高電圧リアクトル

右図に 4 つの基本カスケードタイプのリアクトルを示します。

ユニットは 1 段、2 段、3 段、4 段とあります。

寸法と重量に代表値については、下表に示します。

実際の寸法と重量は購入者によるオプションとか特別な制約により違ってきます。貴社の設計図に対する公式見積もりが必要となります



Power kVA	Output KV (max.)	No. of Modules	H Height mm	D Diameter mm	W Weight Kg
200	200	1	2692	1524	5682
400	200	1	2794	1524	6682
800	200	1	2896	1524	7364
300	300	1	3353	1524	8273
600	300	1	3505	1524	10136
1200	300	1	3658	1524	11909
400	400	1	4064	2413	11273
800	400	1	4166	2413	11682
1600	400	1	4445	2413	12409
600	600	2	6045	1524	16045
1200	600	2	6223	1524	17045
2400	600	2	6706	1524	23273
800	800	2	7112	2591	2200
1600	800	2	7518	2591	22818
3200	800	2	7874	2591	24273
1200	1200	3	10922	3912	32727
2400	1200	3	11557	3912	33955
4800	1200	3	12065	3912	36136
1600	1600	3	14427	4470	42455
3200	1600	3	14834	4470	45091

カスケードタイプシステムの高電圧バスバーの使用

高電圧バスバーがどのように使用されるか下図に示します。これはカスケードシステムの容量を拡大するためです。200kV,180A モジュールが例として用いられます。

カスケードタイプシステムのための
コンデンサデバイダ (分圧器)

フェニックス社のカスケードシステム用の高電圧デバイダです。高電圧リアクトルの同調の最小負荷として、高電圧測定のために設計されました。この電圧デバイダは純粋にコンデンサ分圧であり、コロナフリーとして組み立てられています。

このデバイダは同時に部分放電測定におけるカップリングキャパシタとして用いることができます。この兼用の要求に応じることもできますので、どうぞお問い合わせください。

