



## 絶縁材料用 自動電気絶縁破壊試験装置

- 出力電圧 最大100kV AC/DC
- 堅牢・可搬な鉄製ケース収納
- 試験用チャンパー体型

AC 50 kV



### ● 試験対象

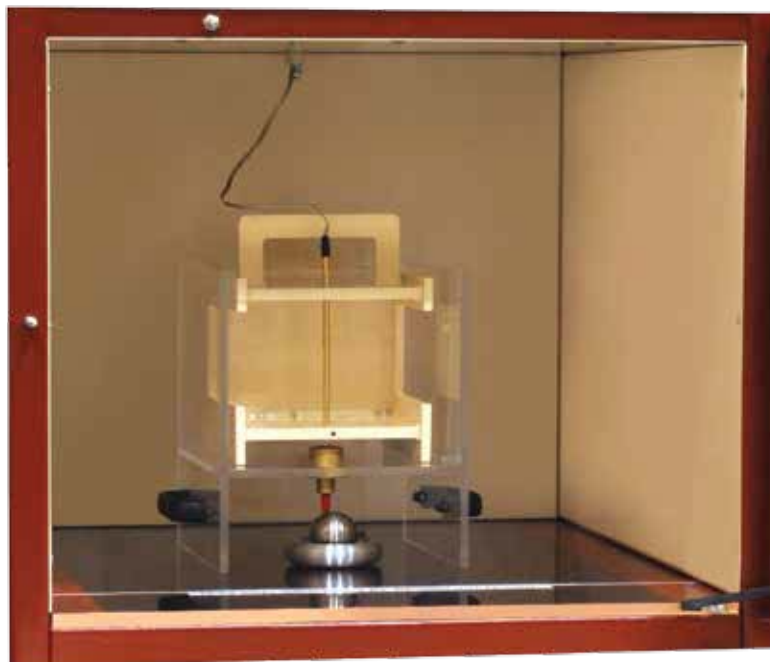
ASTM D149およびIEC 60243-1規格に準拠。  
広範囲に固体電気絶縁材料の絶縁破壊および絶縁耐力を、  
商用電源周波数で測定するように設計されています。

DC 100 kV



## ● 安全対策・特徴

- 一連の試験を制御可能なプログラマブルロジックコントローラおよびオペレーターミナル。
- 自動または手動操作モード選択
- プログラマブルな上昇率
- 過電圧プリセット
- ピーク読み取りメモリ電圧計
- 回路ブレーカ保護
- 安全インターロック、ストレスリリーフシールド、および透明ドアを備えたテストチャンバ
- 高速動作および熱過負荷保護
- 過電流トリップポイントは、定格出力電流の10%から110%まで調整可能
- 耐久性のある塗装仕上げの頑丈なキャビネット
- 持ち運びが容易なキャスター付き
- キャビネットの前面に柵を装備
- フォークリフト規定
- 操作/保守マニュアル2部

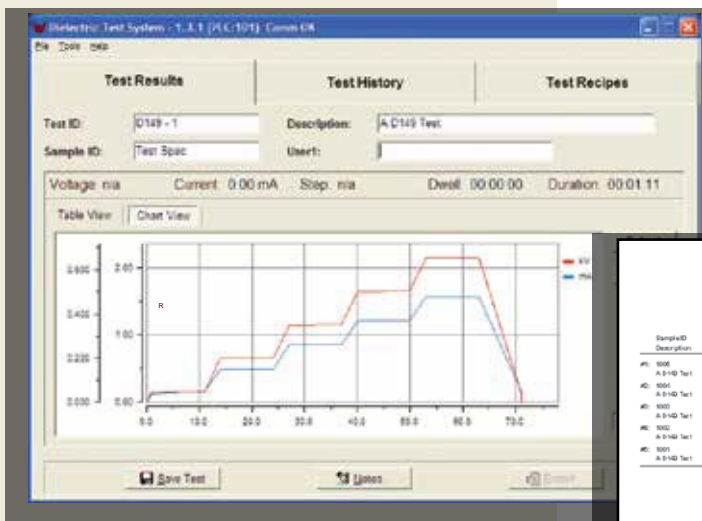


## ● コントローラー CE-Type内蔵

- 電圧及び電流の自動レンジ表示  
確度：読み値の±0.8%+レンジの0.2%+ LSD
- 破壊時電圧のメモリ機能
- 自動電圧、過電圧、および過電流設定
- ストップウォッチ、デュレーション、ドゥエルタイマー機能
- オートステップ及びオートサイクル機能
- 電動レギュレータ
- 可変ランプ速度（希望の上昇率を入力することができます）
- RS-232ポート
- グラフィックディスプレイ

## ● ソフトウェア

特定のテストパラメータを入力、または以前のテストファイルや「レシピ」を呼出することで、容易に繰返しテストを行うことができます。



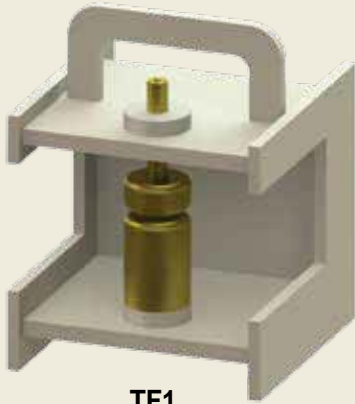
Phenix Technologies						
Industrial Drive						
ACC-0946, MFD, 21-929						
2003-748-6119						
Test No: 0149-1						
SampleID	Date	Time	Result	Failure Voltage	Maximum Voltage	Current
#1: 1006	2007/05/02	10:12:00 AM	Test Complete	n/a	2100 V	0.40 mA
#1: 1004	2007/05/02	10:11:20 AM	Test Complete	n/a	2100 V	0.40 mA
#1: 1003	2007/05/02	10:10:36 AM	Test Complete	n/a	2100 V	0.40 mA
#1: 1002	2007/05/02	10:09:17 AM	Test Complete	n/a	2100 V	0.40 mA
#1: 1001	2007/05/02	10:08:38 AM	Test Complete	n/a	2100 V	0.40 mA
				Avg:	2100.00	0.40

試験結果は、正確なリアルタイム電圧、電流、ドゥエル、および継続時間の特性がグラフィカルに表示されます。

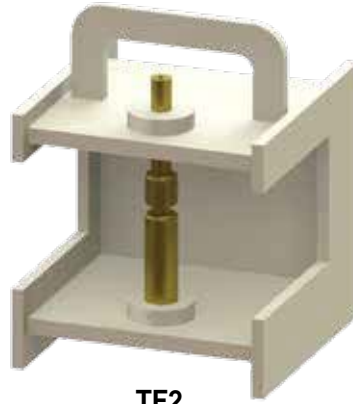


## ● 試験電極

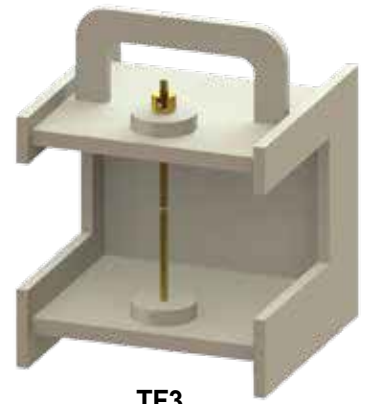
多種多様な電極付きテスト磁具を取り揃えております。



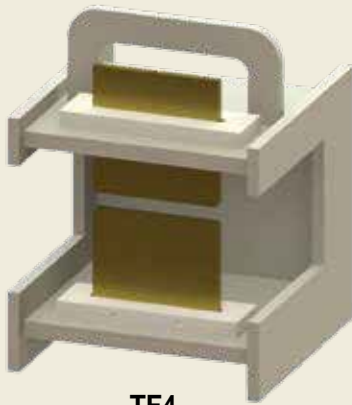
TF1



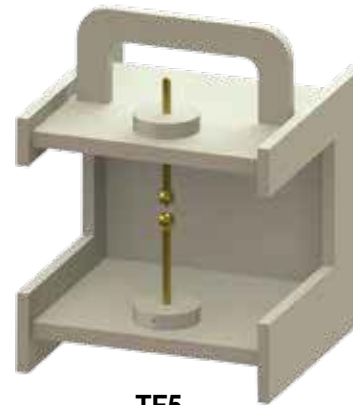
TF2



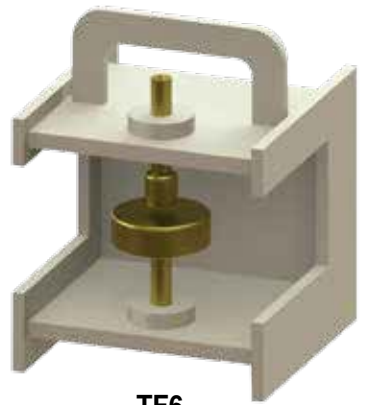
TF3



TF4



TF5



TF6

- TF1 : 直径51mm・厚さ25mm、エッジ半径6.44mmの対向シリンダタイプ
- TF2 : 直径25mm・厚さ25mm、エッジ半径3.2mmの対向シリンダタイプ
- TF3 : 直径6.4mm、エッジ半径0.8mmの対向するシリンダロッドタイプ
- TF4 : 厚さ6.4mm、幅108mm、両端エッジ半径3.2mmの平面プレートタイプ
- TF5 : 直径12.7mmの半球状電極
- TF6 : 対向シリンダタイプ  
下部 : 直径75 mm、厚さ15 mm、上部 : 直径25mm、厚さ25mm。  
上下両方エッジ半径3mm



## ● オプション

- ・試験電極用オイルバス (Non-heated type)
- ・試験電極用オイルバス (Heat type)
- ・AC/DC電源またはDCのみ
- ・接地棒 : 2ピースデザイン、アースリード8M付き
- ・放電棒 : 2ピースデザイン (100 kV、100kΩ、50 kJ)  
アースリード8M付き



## AC UNITS

MODEL		6CCE20-0.8/D149	6CCE50-2/D149	6CCE100-5/D149
INPUT	Voltage / Current	120 V, 12 A 230 V, 7 A	120 V, 23 A 230 V, 13 A	230 V, 25 A
	Frequency	50または 60 Hz (どちらかを指定)		
OUTPUT	Voltage / Current	≈0-20 kVAC, 40 mA ≈0-3 kVAC, 100 mA	≈0-50 kVAC, 40 mA ≈0-5 kVAC, 100 mA	≈0-100 kVAC, 50 mA ≈0-10 kVAC, 100 mA
	DUTY CYCLES	For breakdown testing		
	1 hr ON/1 hr Off	0.8 kVA	2.0 kVA	5.0 kVA

DIMENSIONS & WEIGHTS	装置全体	Length	52" (1321 mm)	52" (1321 mm)	62" (1575 mm)
		Width	30" (762 mm)	30" (762 mm)	35" (889 mm)
	Height	68" (1727 mm)	68" (1727 mm)	68" (1727 mm)	
	Weight	550 lbs (249 kgs)	600 lbs (272 kgs)	1050 lbs (476 kgs)	
	試験チャンバ	Length	29" (737 mm)	29" (737 mm)	34" (864 mm)
		Width	26" (660 mm)	26" (660 mm)	31" (787 mm)
		Height	22" (559 mm)	22" (559 mm)	22" (559 mm)

## AC/DC UNITS

MODEL		6TCE4100-10/50-2/D149
INPUT	Voltage / Current	120 V, 25 A 230 V, 13 A
	Frequency	50または 60 Hz (どちらかを指定)
OUTPUT	Voltage / Current	≈0-50 kVAC, 40 mA ≈0-100 kVDC, 10 mA
	DUTY CYCLES	For breakdown testing
	1 hr ON/1 hr Off	2.0 kVA

DIMENSIONS & WEIGHTS	Overall	お問合せください

## DC UNITS

4TCE40-10/D149	4TCE100-10/D149
120 V, 8 A 230 V, 5 A	120 V, 14 A 230 V, 8 A
single phase	
50または 60 Hz (どちらかを指定)	
≈0-40 kVDC, 10 mA	≈0-100 kVDC, 10 mA
For breakdown testing	
400 W	1000 W

お問合せください	お問合せください

**High Voltage • High Current • High power Test Systems and Components**

**ISO**  
9001:2008  
Compliant

  
**PHENIX**  
 TECHNOLOGIES  
[www.phenixtech.com](http://www.phenixtech.com)

**World Headquarters**  
**phenix Technologies, Inc.**  
 75 Speicher Drive  
 Accident, MD 21520 USA  
**ph: +1.301.746.8118**  
**Fx: +1.301.895.5570**  
**Info@phenixtech.com**

輸入代理店

 **総研電気株式会社**  
<http://www.soken-jp.com>  
 〒182-0036 東京都調布市飛田給1-34-22  
 TEL 042-490-6926 (営業部直通)  
 FAX 042-490-6806  
 TEL 042-490-6925 (代表)



■大阪営業所: 〒532-0011 大阪市淀川区西中島5-6-3 TEL06-6304-0538 FAX06-6309-4188  
 © Copyright - Phenix Technologies, Inc. 1/2015